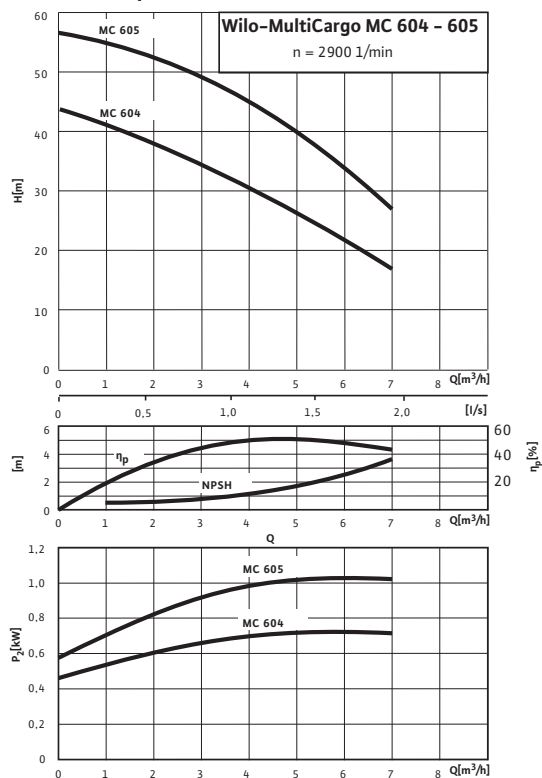


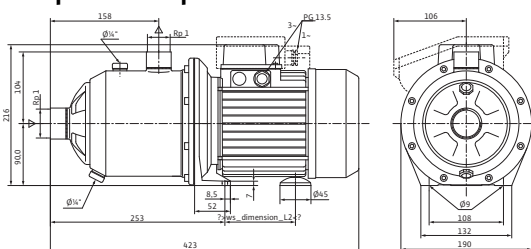
Лист данных: Wilo-MultiCargo MC 604 (1~230 В)

Характеристики

$n = 2900$ об/мин



Габаритный чертеж



Допустимая перекачиваемая среда (другие среды по запросу)

Чистая вода без осаждающихся веществ	•
Бытовая, холодная, охлаждающая, дождевая вода	•

Мощность

Высота всасывания, макс.	H	8 М
Входное давление макс.	H	4 бар
Температура перекачиваемой жидкости	T	+5...+35 °C
Температура окружающей среды, макс.	T	40 °C
Стандартное исполнение для рабочего давления	$p_{\text{макс}}$	8 бар
Частота вращения	n	2900 об/мин

Мотор/электроника

Степень защиты	IP X4
Класс изоляции	F
Резьбовой ввод для кабеля	1x13,5 PG
Потребляемая мощность	P_i 1 кВт
Подключение к сети	1~230 В, 50 Гц

Подсоединения к трубопроводу

Номинальный внутренний диаметр для подсоединения, с напорной стороны	Rp 1
Номинальный внутренний диаметр для подсоединения, на стороне всасывания	Rp 1 1/4

Материалы

Корпус насоса	1.4301
Рабочее колесо	Noryl
Вал насоса	1.4028
Скользящее торцевое уплотнение	графит/керамика
Секции	Noryl
Диффузор/Инжектор	–
Уплотнение	NBR

Данные для заказа

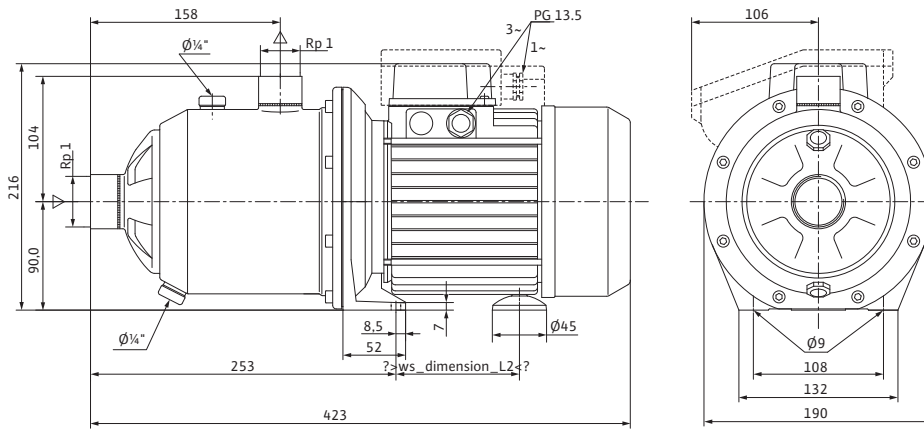
Изделие	Wilo
Тип	MC 604

Лист данных: Wilo-MultiCargo MC 604 (1~230 В)

Арт.-№		4041180
Вес, прим.	<i>m</i>	12 кг

Размеры и габаритные чертежи: Wilo-MultiCargo MC 604 (1~230 В)

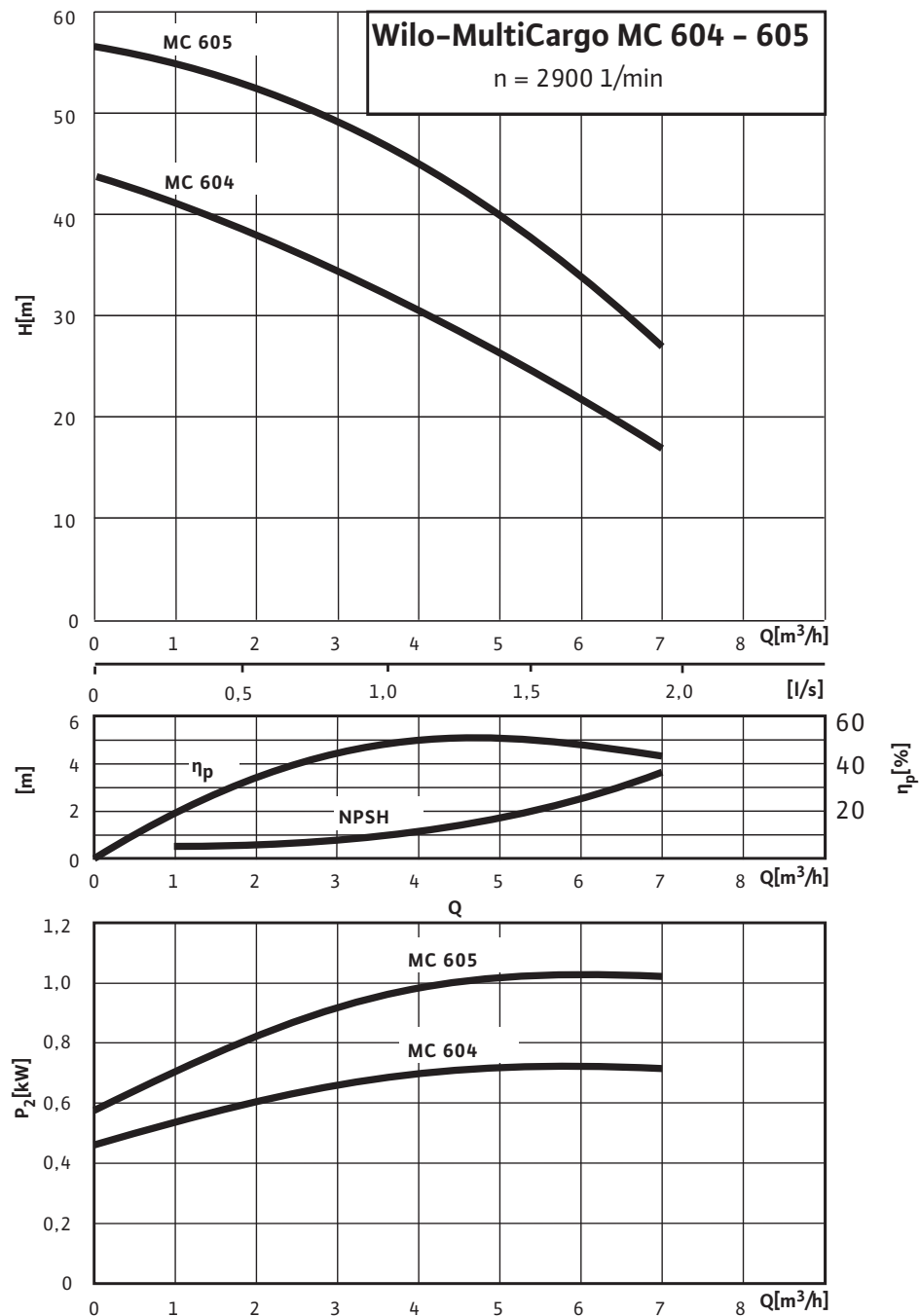
Габаритный чертеж



Характеристики: Wilo-MultiCargo MC 604 (1~230 В)

Характеристики

n = 2900 об/мин



Тексты заявок: Wilo-MultiCargo MC 604 (1~230 В)

Многоступенчатый самовсасывающий горизонтальный высоконапорный центробежный насос блочного типа с низким уровнем шума с горизонтальным всасывающим и вертикальным напорным штуцером. Гидравлический всасывающий тракт нового типа. Со сквозным насосным валом мотора и не зависящим от направления вращения скользящим торцевым уплотнением. Напрямую присоединенный фланцами однофазный или трехфазный мотор.

Реле для мотора трехфазного тока предоставляется заказчиком.

Встроенная защита мотора от перегрева и конденсатор в случае с однофазным мотором.

Все детали, находящиеся в контакте с перекачиваемой средой, не подвержены коррозии.

Материалы

Корпус насоса: 1.4301

Рабочее колесо: Noryl

Вал насоса: 1.4028

Скользящее торцевое уплотнение: графит/керамика

Секции: Noryl

Диффузор/Инжектор: –

Уплотнение: NBR

Допустимая перекачиваемая среда (другие среды по запросу)

Чистая вода без осаждающихся веществ: •

Бытовая, холодная, охлаждающая, дождевая вода: •

Дождевая вода: •

Мощность

Высота всасывания, макс.: 8 М

Входное давление макс.: 4 бар

Температура перекачиваемой жидкости: +5...+35 °С

Температура окружающей среды, макс.: 40 °С

Стандартное исполнение для рабочего давления: 8 бар

Подключение к сети 1~, стандартное исполнение: 230 В

Подключение к сети 3~, стандартное исполнение: 400 В

Подключение к сети 3~: альтернативное применение без наценки: 230 В

Частота сети: 50 Гц

Частота вращения: 2900 об/мин

Мотор/электроника

Степень защиты: IP X4

Класс изоляции: F

Резьбовой ввод для кабеля: 1x13,5 PG

Потребляемая мощность: 1090 Вт

Подсоединения к трубопроводу

Номинальный внутренний диаметр для подсоединения, с напорной стороны: Rp 1

Номинальный внутренний диаметр для подсоединения, на стороне всасывания: Rp 1¼

Тексты заявок: Wilo-MultiCargo MC 604 (1~230 В)

Данные для заказа

Вес, прим.: 12 кг

Тип: MC 604

Арт.-№: 4041180